

ROX

DER SICHERE SCHUTZ GEGEN
DIEBSTAHL IHRER TABAKWAREN



Idee – Entwicklung – Fertigung – Montage

Die Sorge um Ihre Tabakwaren ist Vergangenheit...



Einfache manuelle Handhabung

- Trotz schwerer Verriegelung leichtes Bedienen des Rollladens

Einmalige Investition - Versicherungsschutz

- Die Investition rechnet sich oft schon bei einem einzigen Einbruch.
- Ihr Versicherungsschutz kann wiedererlangt, oder Kosten können reduziert werden.

Optionen

- Schranksockel mit Schubkästen (unverriegelt)
- Blende zur Befestigung von Flachbildschirmen, Werbeschildern

DAS BIETET IHNEN ROX

Schutz gegen Einbruch und Diebstahl Ihrer Tabakwaren

- ROX hat sich seit 2001 bei Einbruchversuchen bewährt.
- Tagsüber sind Ihre Waren ansprechend präsentiert, nachts hinter massivem Stahlblech unsichtbar gesichert.
- Für Kunden ist der Schrank unauffällig.
- Potentielle Einbrecher erkennen ihn aber schon beim Auskundschaften und bleiben weg.
- ROX wird mit Schwerlastankern im Boden befestigt.
Die robuste Verriegelung der Rollläden ist versteckt.



...und Sie können wieder ruhig schlafen.



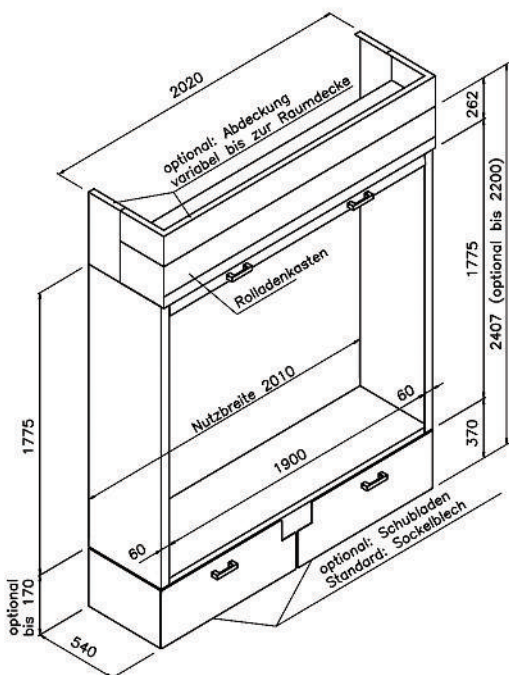
Montage - schnell und einfach

- Einbau im Regelfall während der Geschäftszeiten in ca. 1 ½ Stunden
- Aufwendiges Demontieren der Theke usw. entfällt in der Regel.
- Vorhandene (handelsübliche, 1 m breite) Regalsysteme können eingesetzt werden.
- Einfacher, leichter Transport an den Aufstellungsort und durch übliche Eingangstüren mittels pfiffiger Transporthilfen
- Das Aufstellen erfolgt durch unser Fachpersonal, oder:
- **NEU!** Wir liefern Ihnen Montagehilfen (Bohrschablone, Spezialwagen für den Transport)



Technische Daten

Schrankgehäuse:	3 mm starkes, pulverbeschichtetes Stahlblech
Rollladen:	aus den massivsten Stahlprofilen (verzinkt), die auf dem Markt sind
Verriegelung:	versteckte 4-Punkt Spezialverriegelung
Bodenbefestigung:	Schwerlastanker
Größe:	B 2020 mm H 2400 mm T 540 mm
Gewicht:	350 kg





Kontakt Daten



Matthias Grimmer

Telefon: 0 22 28 / 80 80

E-Mail: gr@schaefer-mv.de

Website: www.schaefer-mv.de

J.W. Schaefer Metallverarbeitung
53424 Remagen-Oberwinter
Hauptstr. 77

